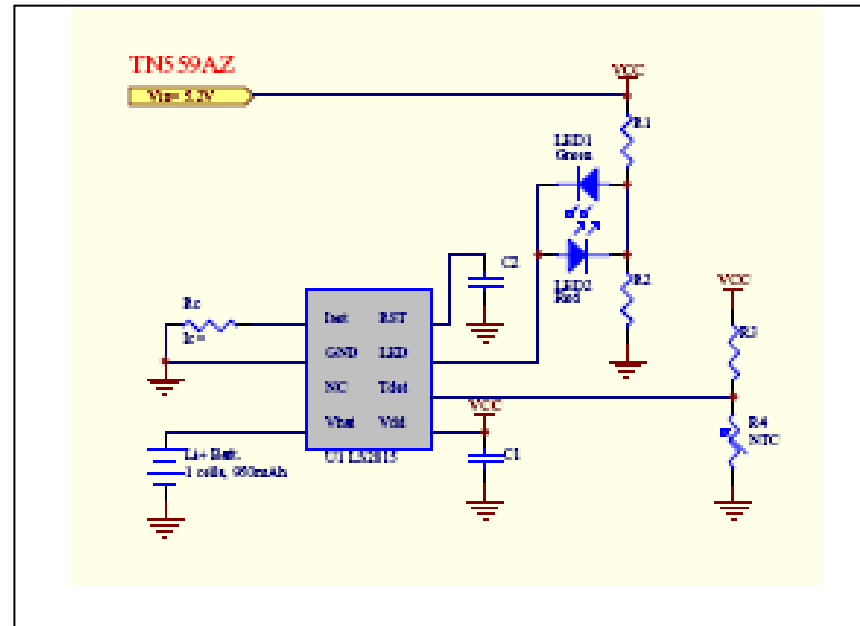


* SAN229: 单颗锂电电池充电器 (LS2815, TN559A)



❖ 充电器系统规格(数字相机, 蓝牙耳机):

- 输入电源5.0V/0.5A
- 1组充电回路，一次充1颗锂电池.
- 充电电流达350mA.
- 充饱时间: 2.5hr (800mAh)
- 电池温度保护: 50度C

❖ LS2815 充电控制功能:

- 完整的锂电充电模式: 定电压/定电流充电.
- 自动依锂电池电压状态, 作相对充电控制流程: 激活/预充/快充.
- 充电过程中电池温度过高, 暂停充电保护.
- 充电电流外部电阻弹性调整. 最大 350mA.
- 专业判饱方式: 充电电流小于 0.1C
- 电池温度保护设定
- 充电状态双色 LED 显示: 无电池/充电中/异常/充饱 . -封装 SOP-8.

* 連顧科技- 技艺专精, 服务迅速, 您可以倚赖的 IC 伙伴 *